

Модели: AGYG09LVCA / AGYG12LVCA / AGYG14LVCA



Безжично дистанционно управление



3а AGYG09/12LVCA



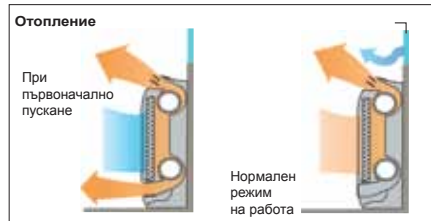
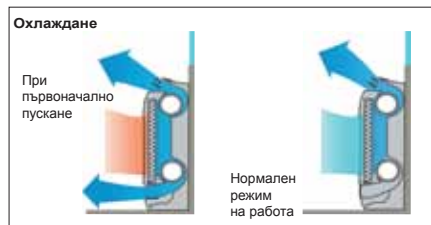
3а AGYG14LVCA



Лесен монтаж



Два вентилатора и двоен въздушен поток



Отличителни характеристики на филтъра

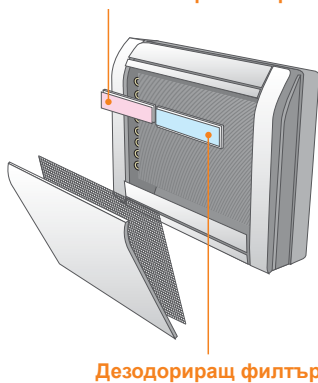
Дълготраен йонизиращ и дезодориращ филтър

Филтъра дезодорира чрез мощно разлагане и абсорбиране на миризмите използвайки окисляващият и абсорбиращ ефект на йони, генерирани от ултра фини керамични частици. (Филтъра може да се използва приблизително 3 години, ако се мие с вода за възстановяване на неговото действие, когато се зацапа.)

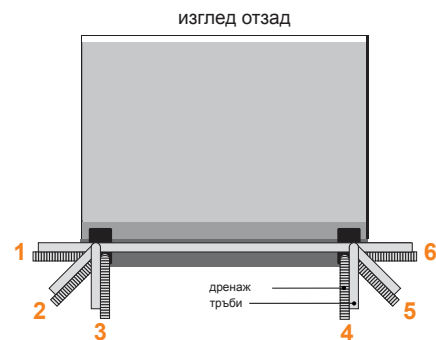
Ябълков антибактериален филтър

Ябълков антибактериален филтър

Финият прах, невидимите спори и вредните микроорганизми се абсорбират от филтъра чрез статично електричество, по този начин се възпрепятстват техният растеж и се елиминират от полифенола извлечен от ябълки.



Възможност за избор на 6 посоки за присъединяване на тръбите



10°C отоплителна функция

Температурата в помещението се поддържа не по ниска от 10°C, което не позволява то да изстине напълно когато не се обитава, с минимален разход на електроенергия

Забележка

- Когато стайната температура е по-висока от 10°C, тази функция не се стартира. Когато тази функция се стартира, тя поддържа стайна температура 10°C за 48 часа.
- Когато прекъснем работата на тази функция нормалните настройки за работа се възстановяват.

Панелът се разглобява и може да се измие с вода

Разглобен панел



Нискотемпературен режим

Високоэффективен компресор и прецизна електроника позволяват работа при:

Охлаждане	Отопление
-10 до 43°C	-20 до 24°C

Легенда



Нагоре/надолу движещи се клапи

Автоматично движещи се клапи нагоре и надолу.



Автоматична настройка на въздушния поток

Микрокомпютър настройва автоматично въздушния поток, за да съответства ефективно на промяната в стайната температура.



Автоматична смяна на режим

Климатизатора превключва автоматично от отопление на охлаждане и обратно в зависимост от настроената температура и тази в помещението.



Автоматичен рестарт

При временно спиране на ел. захранване, и след възстановяването му, климатизатора ще се включи автоматично на същия режим.



Режим 10° отопление

Температурата в помещението може да бъде зададена да не пада под 10 C за да не стане много студено когато ви няма.



V-ram електронен контрол



Икономичен режим

Ограничава максималното входно напрежение и така намалява консумацията на ел. енергия.



Таймер "сън"

Микрокомпютър постепенно променя стайната температура, осигурявайки комфортни условия за сън.



Програмуем таймер

Цифров таймер позволяващ да се програмира часово включване и изключване на климатизатора.



Миещ се панел



Индикация за филтъра

Индикация с лампа, кога трябва да се чисти филтъра.



Дълготраен йонизиращ и дезодориращ филтър



Ябълков антибактериален филтър

Техническа спецификация

Модел	Вътрешно тяло		AGYG09LVCA	AGYG12LVCA	AGYG14LVCA
	Външно тяло		AOYG09LVCA	AOYG12LVCA	AOYG14LVLA
Захранване	V/ Ø/Hz		230/1/50	230/1/50	230/1/50
Мощност	Охлаждане	kW	2.6(0.9~3.5)	3.5(0.9~4.0)	4.2(0.9~5.0)
	Отопление		3.5(0.9~5.5)	4.5(0.9~6.6)	5.2(0.9~8.0)
Консумирана мощност	Охлаждане/Отопление	kW	0.53/0.79	0.94/1.19	1.14/1.44
EER	Охлаждане	W/W	4.91	3.72	3.68
COP	Отопление		4.43	3.78	3.61
Pdesign	Охлаждане/Отопление (@-10°C)	kW	2.6/2.9	3.5/3.8	4.2/4.7
SEER	Охлаждане	W/W	7.00	6.50	6.40
SCOP	Отопление(усреднено)		4.20	4.00	4.00
Клас на енергийна ефективност	Охлаждане		A++	A++	A++
	Отопление(усреднено)		A+	A+	A+
Максимален ток	Охлаждане/Отопление	A	2.6/3.8	4.4/5.5	5.2/6.4
Годишна консумирана мощност	Охлаждане	kWh/a	130	188	230
	Отопление		967	1330	1645
Изсушаване			1.3	1.8	2.1
Звуково налягане (охлаждане)	Вътрешно тяло	H/M/L/Q	40/35/29/22		
	Външно тяло		High	44/38/31/22	
Звукова мощност (охлаждане)	Вътрешно тяло	dB(A)	47	48	50
	Външно тяло		High	55	55
Дебит на възд. поток	Вътрешно тяло/Външно тяло	m³/h	570/1680	570/1680	650/1910
			mm	600x740x200	600x740x200
Размери В x Ш x Д	Вътрешно тяло	kg(lbs)	14(31)	14(31)	14(31)
		mm	540x790x290	540x790x290	578x790x300
	Външно тяло	kg(lbs)	36(79)	36(79)	40(88)
		mm	600x740x200	600x740x200	600x740x200
Свързващи тръби (малка / голяма)			6.35/9.52	6.35/9.52	6.35/12.7
Диаметър на дренажната тръба (вътрешен/външен)			13.8/15.8 to 16.7	13.8/15.8 to 16.7	13.8/15.8 to 16.7
Максимална дължина на тръбите (дозареждане над)			20(15)	20(15)	20(15)
Максимална денивелация			15	15	15
Работен диапазон	Охлаждане	°CDB	-10~43	-10~43	-10~43
	Отопление		-20~24	-20~24	-20~24
Хладилен агент (потенциал за глобално затопляне)			R410A(1,975)	R410A(1,975)	R410A(1,975)

Размери Модели: AGYG09LVCA / AGYG12LVCA / AGYG14LVCA

(mm)

